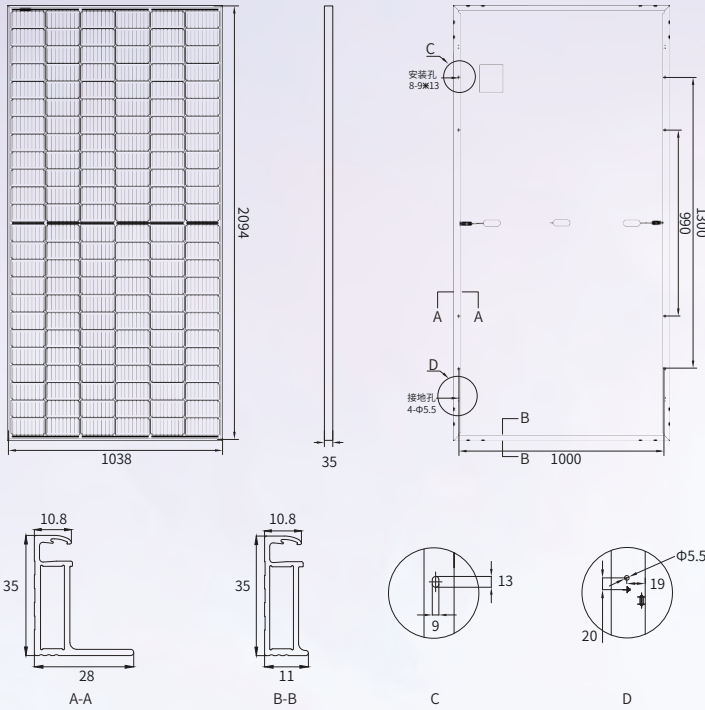


高效PERC太阳能组件

JNMM144-435~455(L)

总装图



机械性能参数

电池 (mm)	166*83 PERC
组件尺寸 (L*W*H) (mm)	2094*1038*35
组件重量 (kg)	22.9
缆线截面 (mm ²)	4
组件电池数量及排列	144(6*24)
二极管数量	3
边框材质	阳极氧化铝合金
玻璃厚度 (mm)	3.2

品质参数

组件工作温度范围 (°C)	-40~+85
系统最大保护电流 (A)	20
最大风压/最大雪压 (Pa)	2400/5400
抗热斑	100% 无热斑
防火等级	Class C
接线盒和连接器防护等级	IP68

温度系数

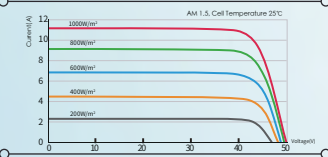
电池额定工作温度 (NMOT)	43±2°C
开路电压温度系数 (Voc)	-0.29 %/°C
短路电流温度系数 (Isc)	0.04 %/°C
最大功率温度系数 (Pm)	-0.35 %/°C

电性能参数

组件型号	(1000V DC)	JNMM144-435L	JNMM144-440L	JNMM144-445L	JNMM144-450L	JNMM144-455L
	(1500V DC)	JNMM144-435	JNMM144-440	JNMM144-445	JNMM144-450	JNMM144-455
STC AM1.5 1000W/m ² 电池温度 25°C	最大功率 (Pmpp/W)	435	440	445	450	455
	功率公差 (W)	0+5	0+5	0+5	0+5	0+5
	最大功率电压 (Vmp/V)	40.77	40.97	41.16	41.36	41.56
	最大功率电流 (Imp/A)	10.67	10.74	10.82	10.89	10.96
	开路电压 (Voc/V)	49.39	49.58	49.78	49.98	50.18
	短路电流 (Isc/A)	11.28	11.35	11.42	11.50	11.58
	组件效率 (%)	20.01	20.24	20.47	20.70	20.93
NMOT AM1.5 800W/m ² 环境温度 20°C 风速 1m/s	最大功率 (Pmpp/W)	327.4	331.2	334.9	338.7	342.5
	最大功率电压 (Vmp/V)	38.36	38.54	38.69	38.88	39.06
	最大功率电流 (Imp/A)	8.54	8.59	8.66	8.71	8.77
	开路电压 (Voc/V)	46.63	46.81	47.00	47.18	47.37
	短路电流 (Isc/A)	9.08	9.14	9.19	9.26	9.32

* Measurement tolerance: Pmax: ±3%, Voc: ±3%, Isc: ±5%

IV曲线 (445W)



包装信息

片/托盘	31
托/平板拖车	32
片/平板拖车	992

默认配置

连接器	<input type="checkbox"/> 兼容MC4
线缆长度	<input type="checkbox"/> 400mm/200mm
边框颜色	<input type="checkbox"/> 银色
系统电压	<input type="checkbox"/> 1500V

可选配置

<input type="checkbox"/> 原装MC4
<input type="checkbox"/> 定制
<input type="checkbox"/> 黑色
<input type="checkbox"/> 1000V



TUV: IEC/EN 61215, IEC/EN 61730
GB/T 19001-2016/ISO 9001:2015
GB/T 24001-2016/ISO 14001:2015
GB/T 45001-2020/ISO 45001:2018
CNAS-CL01: ISO/IEC 17025:2017

12年产品材料工艺质量保证

输出功率

第1年	第12年	第25年
≥98.00%	≥91.95%	≥84.80%

注意: 该产品规格书中的电性能参数并不单指一块组件。使用产品前请阅读安装说明书, 本规格书内容如有更改, 恕不另行通知, 我可保留最终解释权。
JNM-20220803-10.OP © 2022 晋能清洁能源科技股份有限公司 版权所有。

